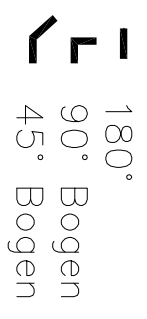
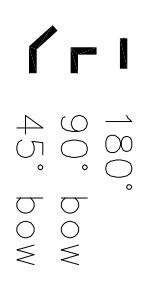


Zeichenerklärung

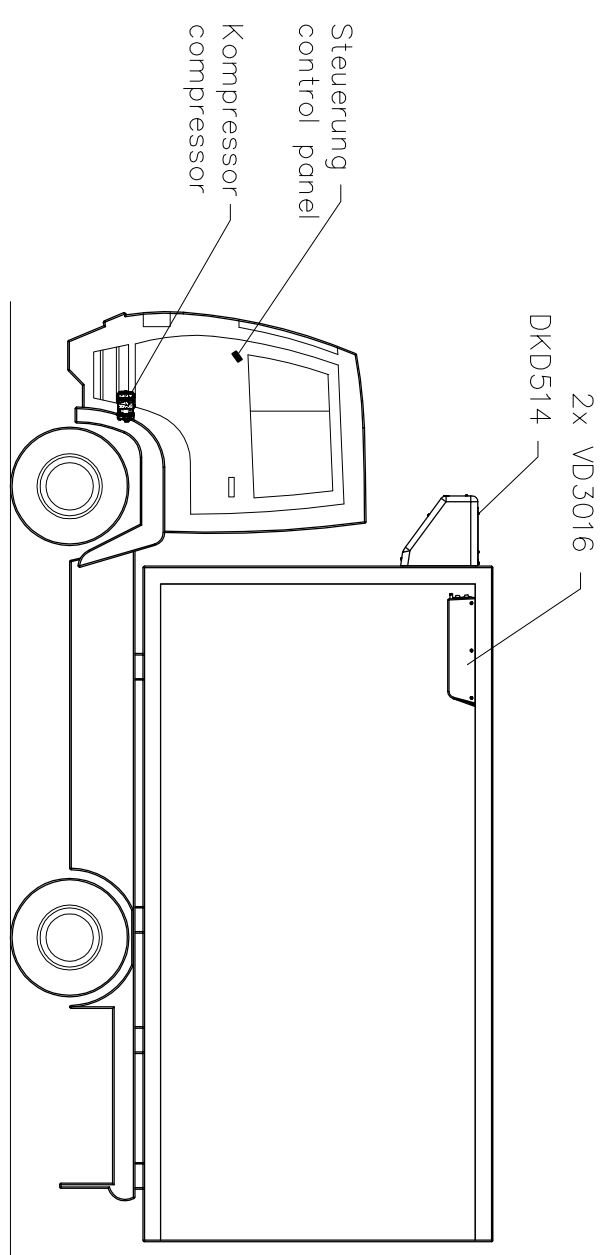


Anschlußausführung
O-Ring, long-pilot

sign description

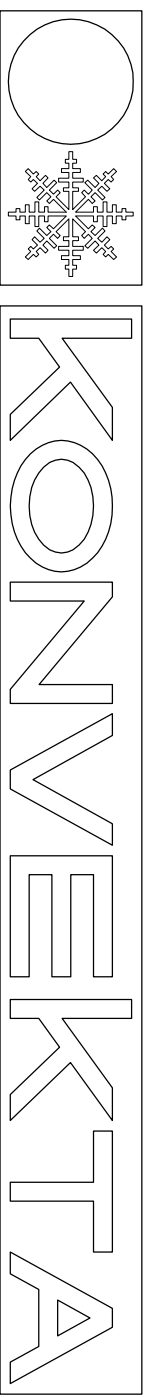


connection configuration
O-Ring, long-pilot



Durch Weiterentwicklung entstehende konstruktive und technische Änderungen behalten wir uns vor!
Konstruktionszeichnung
Originale dürfen ohne Änderungsantrag nicht verändert werden.

Diese Zeichnung verbleibt unser Eigentum. Vervielfältigung, Verwertung oder Mitteilung an dritte Personen hat zivil- und strafrechtliche Folgen. (Urheberrechtsgesetz, Gesetz gegen den unlauteren Wettbewerb BGB.)
KONVEKTA AG
34607 Schwalmstadt



Nr. Änderungs-Mitteilung	Tag/Name	Mass - Stab :	Gez. 23.10.06	St. Schütz
		Allgemeintoleranz:	Gepr.	
		Gesamtgewicht:	Norm	

KONVEKTA AG KÜHL- & KLIMANLAGEN D-34607 SCHWALMSTADT		Artikel-Nr.	
Werkstoff:		B54-000-596	
SCHEMA Leitungsschema		Blatt Zeichnungs-Nr.	
FK5350/TK7050 F u. F/S		54-000-596	